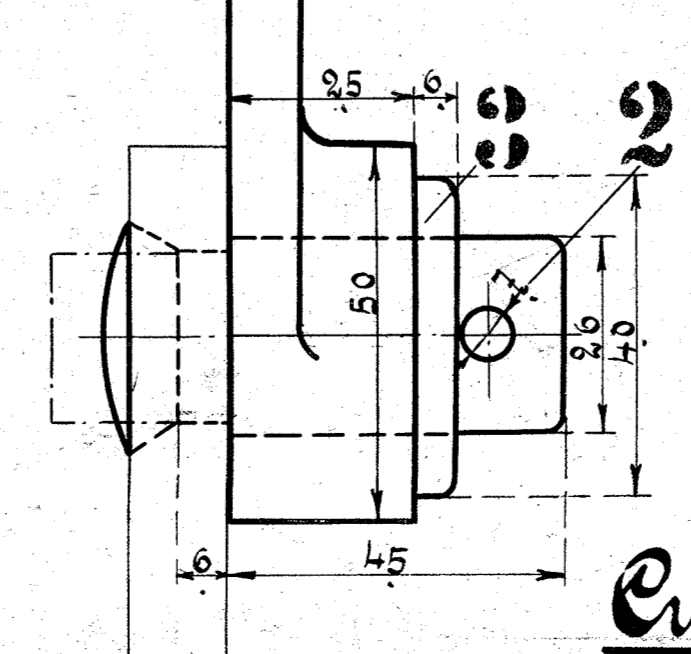
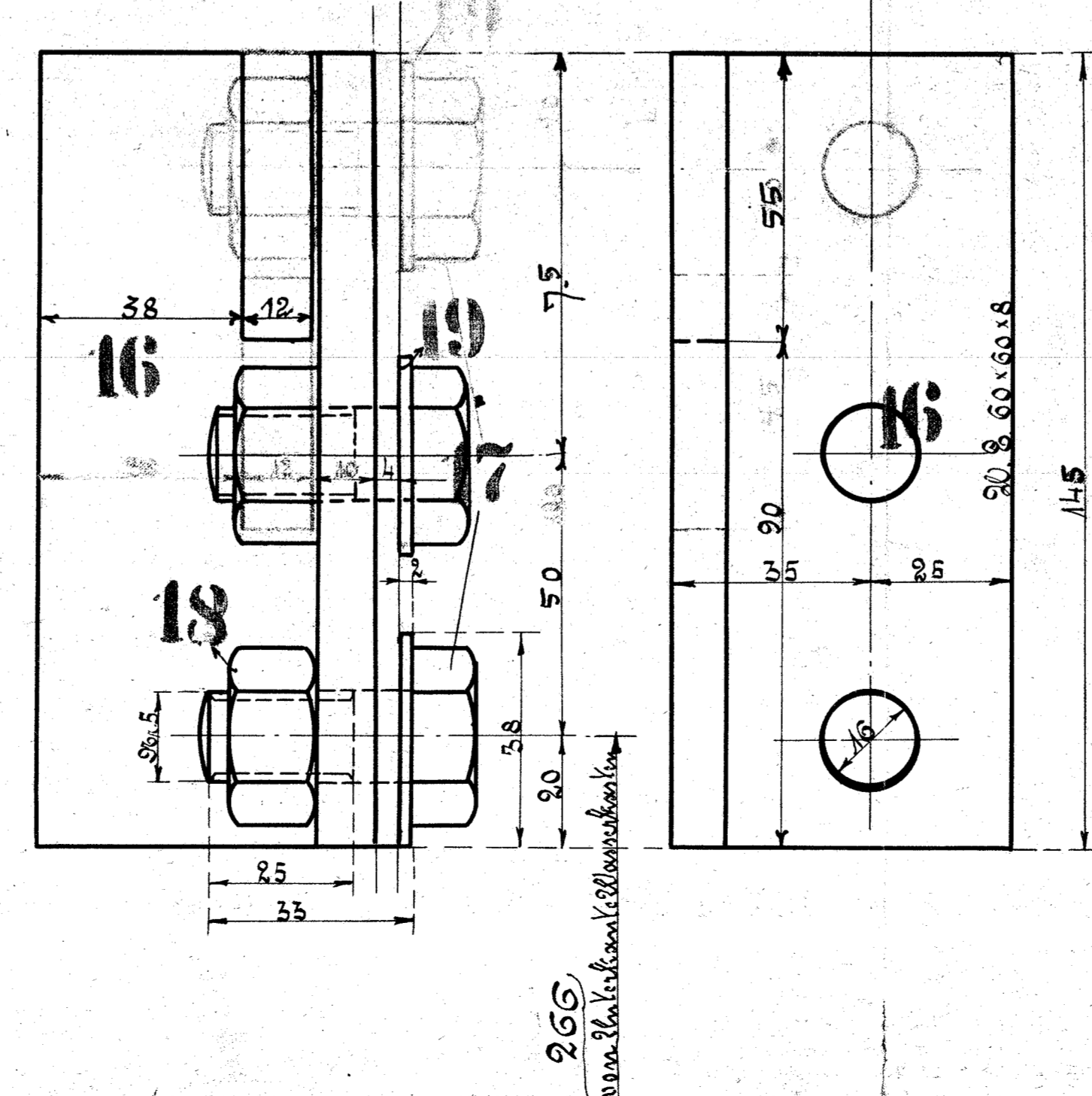


Ausführung für eine Lokomotive.					Material-Bestellung für eine Lokomotive.	
Stückzahl	Benennung	Nummer	Material	Bemerkung	Zeich- Post.	Dimensionen und Modellzeichen
1.	Standbolzen	1	Flusseisen			
1.	Bolzen mit Splint	2	"			
1.	Scheibe	3	"			
1.	Flachblech 20 x 8	4	"			
1.	" 20 x 5	5	"			
2.	Zwischenlagen	6	"			
2.	vers. Schrauben	7	"			
2.	Muttern	8	"			
1.	Stift	9	"			
1.	Lager	10	"			
1.	Schraube	11	"			
2.	Muttern	12	"			
2.	vertikale Zugstangen	13	"			
4.	Bolzen mit Splint	14	"			
4.	Scheiben	15	"			
1.	Einbringung	16	"			
2.	Schrauben	17	"			
2.	Muttern	18	"			
2.	Wasserkasten	19	Kupfer			
1.	Schraube	20	"			



101 HEISSDAMPF-TENDERLOKOMOTIVE
 FÜR DIE SUDFÖRNSCHE EISENBahn
 FABRIK № 9983-9986 & 10022-10024 BETRIEBS № 1-7
 HENSCHEL & SOHN. CASSEL 1910.